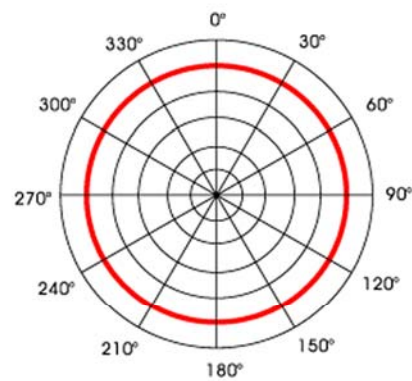
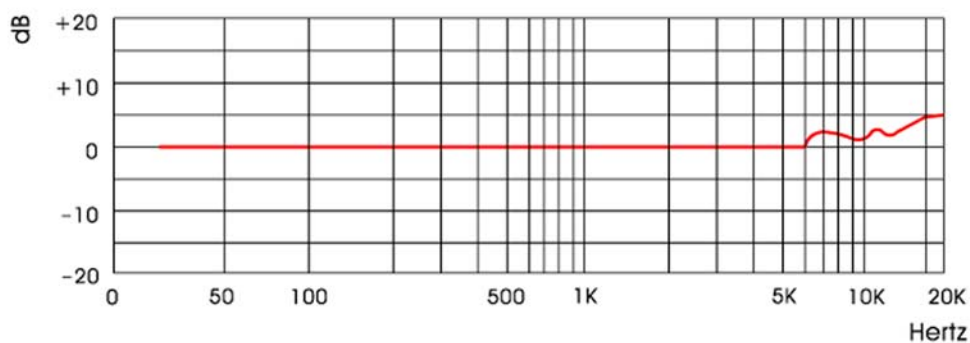


# TCM-100

Miniatűr kondenzátormikrofon

- **Karakterisztika:** Omni
- **Sávszélesség:** 30Hz - 18kHz
- **Érzékenység:** -65dB +/- 3dB  
(0dB=1V / microbar  
@1kHz)
- **Impedancia:** 1000 Ohm +/- 30%  
(@1kHz)
- **Tápfeszültség:** 1.5V DC
- **Csatlakozó:** mini Jack



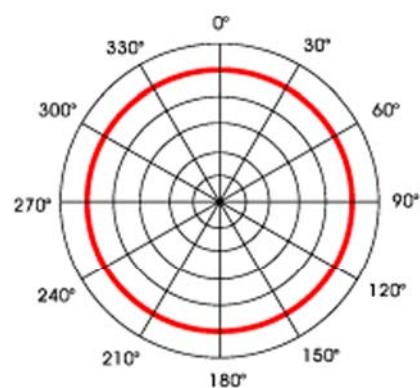
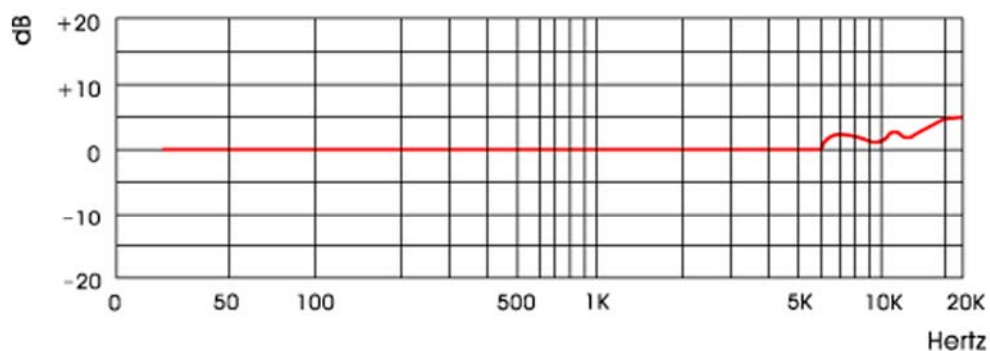
**Felhasználási javaslat:** Miniatűr kondenzátor mikrofon.

**Felhasználói tapasztalatok:** Kitűnően használható riportokhoz, beszélgetésekhez, de használják vonós és fúvós hangszerek egyszerűbb kihangosításánál is.

# TCM-349

Miniatűr kondenzátormikrofon

- **Karakterisztika:** Omni
- **Sávszélesség:** 30Hz - 18kHz
- **Érzékenység:** -65dB +/- 3dB  
(0dB=1V / microbar @1kHz)
- **Impedancia:** 1000 Ohm +/- 30%  
(@1kHz)
- **Tápfeszültség:** 1-10V DC
- **Csatlakozó:** mini XLR



**Felhasználási javaslat:** *Professzionális kondenzátor mikrofon.*

**Felhasználói tapasztalatok:** *Elsősorban wireless rendszerekhez, de bevált vonós és fúvós hangszerekhez is.*